



ELIA

WC Tank Eon Compact

REF: 55482

Sistema de instalación para inodoro no suspendido en pared de obra y pared ligera. Descarga 6/3 litros, 4,5/3 litros y 4/2 litros. Profundidad mínima instalación 80/90 mm.

PVP: **141,0 €**

REF. 55482

COLORES / ACABADOS



00 Sin color

ARTÍCULOS

Ref.	Producto/Conjunto	Medidas €/u
55482	WC Tank Eon Compact. Sistema de instalación para inodoro no suspendido en pared de obra y pared ligera. Descarga 6/3 litros, 4,5/3 litros y 4/2 litros.	141,0 €
Componentes/Instalación		
5056301	Pulsador Doble descarga Eon3 Blanco	40,0 €
5056369	Pulsador Doble descarga Eon3 Cromo Brillo	48,5 €
5056370	Pulsador Doble descarga Eon3 Cromo Mate	48,5 €

SUGERENCIAS



INFORMACIÓN DE PRODUCTO

Características

WC Tank Eon Compact. Sistema de instalación para inodoro no suspendido en pared de obra y pared ligera. Descarga 6/3 litros, 4,5/3 litros y 4/2 litros. Profundidad mínima instalación 80/90 mm. Sólo compatible con pulsadores Eon.

Garantía

Los productos Gala están garantizados ante cualquier defecto de fabricación, desde la fecha de adquisición del producto, siempre y cuando la instalación haya sido efectuada de acuerdo con las instrucciones de instalación de Gala y, aplicando la normativa en vigor para instalaciones eléctricas y de saneamiento, por personal autorizado. Los periodos de garantía son 2 años.

Instalación

[Ver manuales de instalación](#)

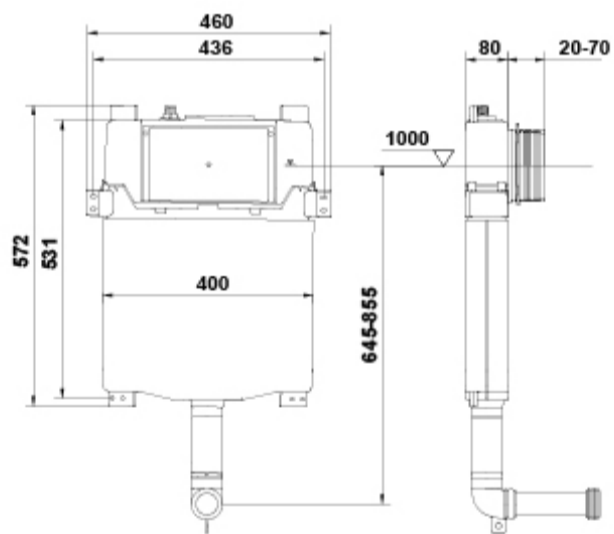
Certificaciones

La calidad en Gala es una constante para garantizar las características técnicas, estéticas y las prestaciones de nuestros productos. Ver certificados de calidad del producto.

AMBIENTE







DIBUJOS TÉCNICOS



DESCARGAS

2D

-  584.91 KB [↓ WC Tank Eon Compact - Técnico \(.AI\)](#)
-  985.06 KB [↓ WC Tank Eon Compact - Técnico \(.DWG\)](#)
-  7.61 MB [↓ WC Tank Eon Compact - Técnico \(.DXF\)](#)
-  586.22 KB [↓ WC Tank Eon Compact - Técnico \(.PDF\)](#)