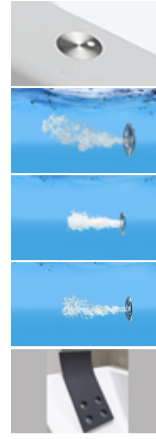




### Sistema Emotive Touch Dorsal

La opción ideal para los que buscan sacar el máximo partido a una bañera con sistema de hidromasaje de agua. Se acciona a través de un pulsador electrónico y cuenta con un regulador de intensidad, que controla la cantidad de aire mezclado en el agua. Incorpora un sensor de nivel que previene el uso incorrecto del sistema. Cuenta, además, con 4 jets dorsales rotatorios y reposacabezas.



**gala**

## MITTA

### Emotive Touch Dorsal. Hidromasaje Agua 160x80

REF: 62565

Disfruta del hidromasaje en casa con la bañera MITTA Emotive Touch Dorsal, independientemente del tamaño de tu baño, ya que está disponible en una gran variedad de medidas.

Con reposacabezas incluido.

Precio indicado no incluye faldón lateral ó frontal.

**PVP: 1.905,0 €**

REF. 62565

#### COLORES / ACABADOS

01  
Blanco

#### ARTÍCULOS

Ref.	Producto/Conjunto	Medidas	€/u
62565	Bañera hidromasaje agua, pulsador electrónico, regulador de intensidad, sonda de nivel, jets dorsales y reposacabezas.	160 x 80 cm	<b>1.905,0 €</b>
<b>Opciones</b>			
67429	Faldón frontal de 160 x 50 cm.	160 cm	<b>222,0 €</b>
67430	Faldón lateral de 80 x 50 cm.	80 cm	<b>175,0 €</b>

#### INFORMACIÓN DE PRODUCTO

##### Características

Mitta Hidromasaje agua, pulsador electrónico, regulador de intensidad, sonda de nivel, desagüe automático, 4 jets laterales, 2 jets plantares, 4 jets dorsales y reposacabezas. / 52 kg. / 1 unidades palet.

##### Información de utilidad

Las bañeras Gala pueden adquirirse con o sin faldón, favoreciendo la versatilidad a la hora de instalarlas. La ubicación del hidromasaje evita problemas a la hora de colocar la mampara. El bastidor es autoportante, lo que facilita su instalación con la mínima obra posible. Gala dispone de líquido desinfectante para las bañeras de hidromasaje con desinfección automática.

##### Garantía

Los productos Gala están garantizados ante cualquier defecto de fabricación, desde la fecha de adquisición del producto, siempre y cuando la instalación haya sido efectuada de acuerdo con las instrucciones de instalación de Gala y, aplicando la normativa en vigor para instalaciones eléctricas y de saneamiento, por personal autorizado. El período de garantía para material acrílico es de 3 años.

[Ver manuales de instalación](#)

##### Certificaciones

La calidad en Gala es una constante para garantizar las características técnicas, estéticas y las prestaciones de nuestros productos. Ver certificados de calidad del producto.

##### Mantenimiento

La limpieza de la bañera debe realizarse con una esponja suave, agua y jabón. Es conveniente secarla posteriormente para evitar la formación de placas calcáreas. No deben utilizarse elementos que puedan dañar la superficie de la bañera, productos abrasivos o disolventes. Recomendamos tener cierto cuidado con determinados detergentes y limpiadores que por su alta concentración no son recomendables en la limpieza de la bañera.

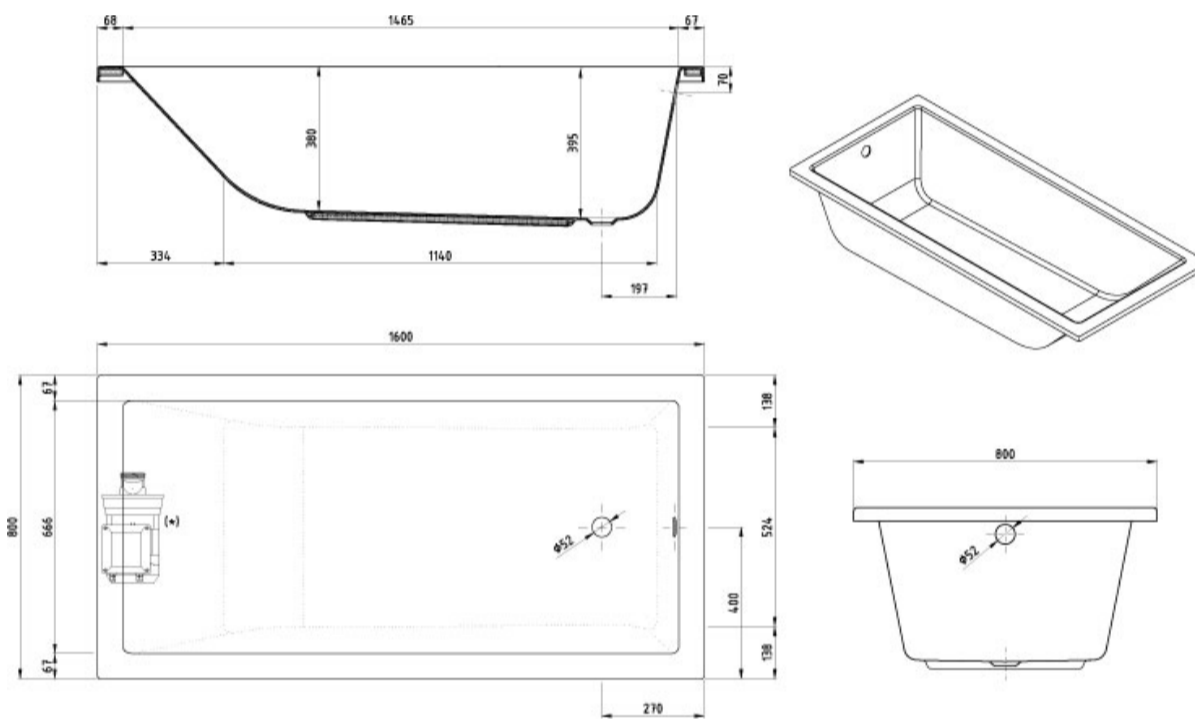
#### SUGERENCIAS



#### AMBIENTE







## DIBUJOS TÉCNICOS



## DESCARGAS

### 2D

-  171.88 KB [↓ Emotive Touch Dorsal. Hidromasaje Agua 160x80 - Técnico \(.AI\)](#)
-  514.09 KB [↓ Emotive Touch Dorsal. Hidromasaje Agua 160x80 - Técnico \(.DWG\)](#)
-  4.65 MB [↓ Emotive Touch Dorsal. Hidromasaje Agua 160x80 - Técnico \(.DXF\)](#)
-  186.61 KB [↓ Emotive Touch Dorsal. Hidromasaje Agua 160x80 - Técnico \(.PDF\)](#)

### bimobject

-  ArchiCAD [↓](#)
-  Revit [↓](#)