



MITTA

Emotive Touch. Hidromasaje Agua 170x80

REF: 62485

La bañera MITTA, en su versión Emotive Touch, dispone de 6 jets laterales y un pulsador electrónico para accionar el hidromasaje.

Precio indicado no incluye faldón lateral ó frontal.

PVP: 1.575,0 €



Sistema Emotive Touch

La opción ideal para los que buscan sacar el máximo partido a una bañera con sistema de hidromasaje de agua. Se acciona a través de un pulsador electrónico y cuenta con un regulador de intensidad, que controla la cantidad de aire mezclado en el agua. Incorpora un sensor de nivel que previene el uso incorrecto del sistema.

gala

REF. 62485

COLORES / ACABADOS

01
Blanco

ARTÍCULOS

Ref.	Producto/Conjunto	Medidas	€/u
62485	Bañera hidromasaje agua, pulsador electrónico, regulador de intensidad y sonda de nivel.	170 x 80 cm	1.575,0 €
Opciones			
67428	Faldón frontal de 170 x 50 cm.	170 cm	226,0 €
67430	Faldón lateral de 80 x 50 cm.	80 cm	175,0 €
Accesorios			
41190	Reposacabezas poliuretano gris claro.		

SUGERENCIAS



INFORMACIÓN DE PRODUCTO

Características

Mitta Hidromasaje agua, pulsador electrónico, regulador de intensidad, sonda de nivel, desagüe automático, 4jets laterales y 2 plantares./ 44 kg. / 1 unidad palet.

Información de utilidad

Las bañeras Gala pueden adquirirse con o sin faldón, favoreciendo la versatilidad a la hora de instalarlas. La ubicación del hidromasaje evita problemas a la hora de colocar la mampara. El bastidor es autoportante, lo que facilita su instalación con la mínima obra posible. Gala dispone de líquido desinfectante para las bañeras de hidromasaje con desinfección automática.

Garantía

Los productos Gala están garantizados ante cualquier defecto de fabricación, desde la fecha de adquisición del producto, siempre y cuando la instalación haya sido efectuada de acuerdo con las instrucciones de instalación de Gala y, aplicando la normativa en vigor para instalaciones eléctricas y de saneamiento, por personal autorizado. El período de garantía para material acrílico es de 2 años.

[Ver manuales de instalación](#)

Certificaciones

La calidad en Gala es una constante para garantizar las características técnicas, estéticas y las prestaciones de nuestros productos. Ver certificados de calidad del producto.

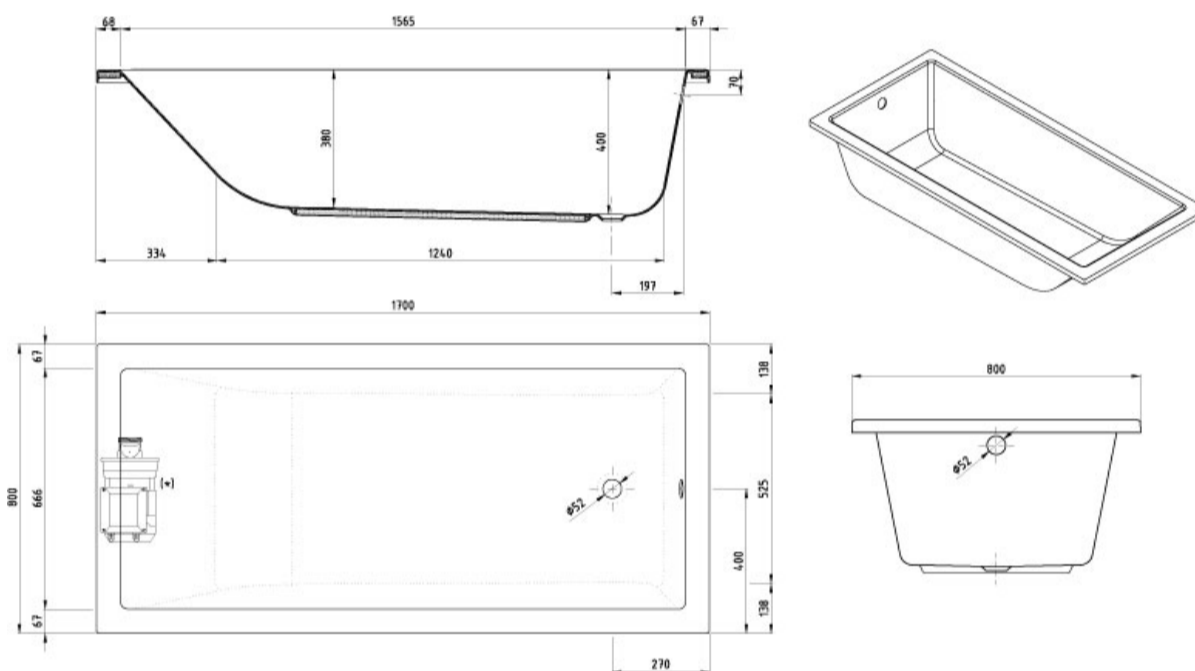
Mantenimiento

La limpieza de la bañera debe realizarse con una esponja suave, agua y jabón. Es conveniente secarla posteriormente para evitar la formación de placas calcáreas. No deben utilizarse elementos que puedan dañar la superficie de la bañera, productos abrasivos o disolventes. Recomendamos tener cierto cuidado con determinados detergentes y limpiadores que por su alta concentración no son recomendables en la limpieza de la bañera.

AMBIENTE







DIBUJOS TÉCNICOS



DESCARGAS

2D

-  156.16 KB [Emotive Touch. Hidromasaje Agua 170x80 - Técnico \(.AI\)](#)
-  432.09 KB [Emotive Touch. Hidromasaje Agua 170x80 - Técnico \(.DWG\)](#)
-  3.91 MB [Emotive Touch. Hidromasaje Agua 170x80 - Técnico \(.DXF\)](#)
-  169.51 KB [Emotive Touch. Hidromasaje Agua 170x80 - Técnico \(.PDF\)](#)

bimobject

-  ArchiCAD [Download](#)
-  Revit [Download](#)