



BASE SURFACE

Plato de Ducha rectangular 120x90

REF: 63961

Plato Base Surface, fabricado con resina acrílica. Con acabado texturizado que dota al plato de propiedades antideslizantes.

Incluye válvula de desagüe.

PVP: 465,0 €

REF. 63961

COLORES / ACABADOS



01
Blanco

ARTÍCULOS

Ref.	Producto/Conjunto	Medidas	€/u
63961	Plato de ducha rectangular base surface	120 x 90 x 3 cm	465,0 €

INFORMACIÓN DE PRODUCTO

Características

Surface 120 x 90 cm. extraplano. 3 cm.

Información de utilidad

Los platos de ducha Gala aportan exquisita armonía y personalidad acordes con las últimas tendencias de interiorismo contemporáneo. Estética extraplana, de líneas rectas y fluidas, antideslizantes discretos y agradables.

Garantía

Los productos Gala están garantizados ante cualquier defecto de fabricación, desde la fecha de adquisición del producto, siempre y cuando la instalación haya sido efectuada de acuerdo con las instrucciones de instalación de Gala y, aplicando la normativa en vigor para instalaciones eléctricas y de saneamiento, por personal autorizado. Los periodos de garantía son 3 años.

Instalación

[Ver manuales de instalación](#)

Certificaciones

La calidad en Gala es una constante para garantizar las características técnicas, estéticas y las prestaciones de nuestros productos. Ver certificados de calidad del producto.

Mantenimiento

La limpieza debe realizarse con una esponja suave, agua y jabón. Es conveniente secar posteriormente para evitar la formación de placas calcáreas. No deben utilizarse elementos que puedan dañar la superficie, productos abrasivos o disolventes. Si accidentalmente se produjese algún arañazo superficial es suficiente con reparar la superficie con pulimento exento de disolventes. Si fuese necesario, se puede pasar primero una lija al agua (nº 800), luego otra lija al agua (nº 1.200) y posteriormente aplicar pulimento.

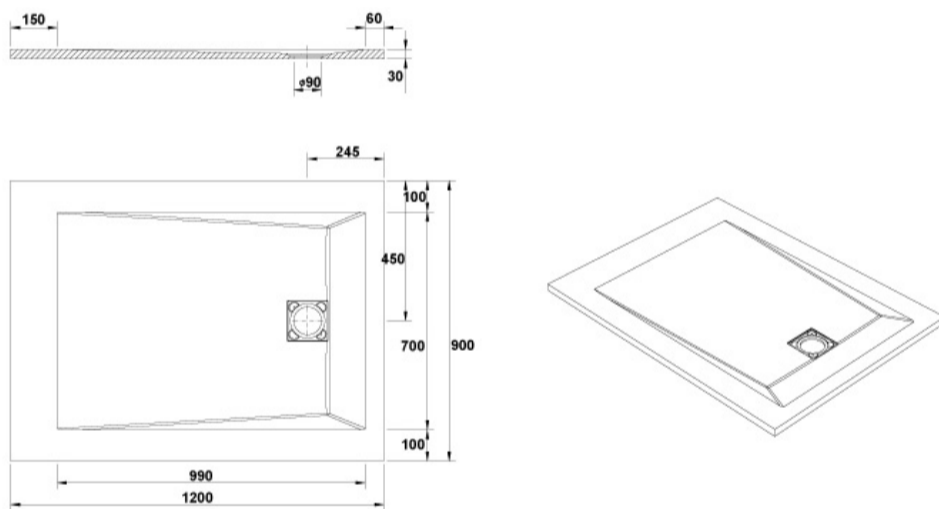
SUGERENCIAS



AMBIENTE







DIBUJOS TÉCNICOS




DESCARGAS

2D

-  80.18 KB [↓ Plato de Ducha rectangular 120x90 - Técnico \(.AI\)](#)
-  63.9 KB [↓ Plato de Ducha rectangular 120x90 - Técnico \(.DWG\)](#)
-  494.92 KB [↓ Plato de Ducha rectangular 120x90 - Técnico \(.DXF\)](#)
-  90.88 KB [↓ Plato de Ducha rectangular 120x90 - Técnico \(.PDF\)](#)

3D

-  885.83 KB [↓ Plato de Ducha rectangular 120x90 - 3D \(.DWG\)](#)

bimobject

-  ArchiCAD [↓](#)
-  Revit [↓](#)