

TERMOSTÁTICA

Mezclador termostático empotrado para ducha

REF: 39485

Mezclador termostático empotrado para ducha

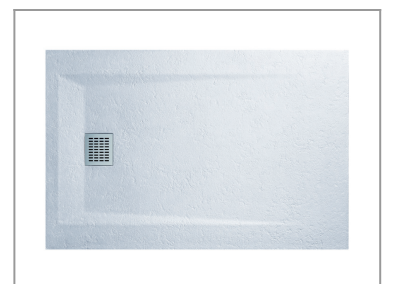
PVP: 500,0 €

REF. 39485

COLORES / ACABADOS

00
Cromo
do

SUGERENCIAS



ARTÍCULOS

Ref.	Producto/Conjunto	€/u
39485	Mezclador termostático empotrado para ducha	500,0 €
Opciones		
39486	Mezclador termostático para ducha (2 salidas)	530,0 €

INFORMACIÓN DE PRODUCTO

Características

Mezclador termostático empotrado para ducha

Información de utilidad

Valor añadido en el cuarto de baño. Gala presenta una estudiada y completa propuesta en grifería. Con una variedad de diseños adaptados a todas las tendencias actuales del interiorismo en el baño. Para ello hemos contado en el diseño con la colaboración de Antonio Bullo, referente internacional en el desarrollo de producto para el entorno del baño.

Garantía

Los productos Gala están garantizados ante cualquier defecto de fabricación, desde la fecha de adquisición del producto, siempre y cuando la instalación haya sido efectuada de acuerdo con las instrucciones de instalación de Gala y, aplicando la normativa en vigor para instalaciones eléctricas y de saneamiento, por personal autorizado. El periodo de garantía para griferías es de 3 años.

Instalación

[Ver manuales de instalación](#)

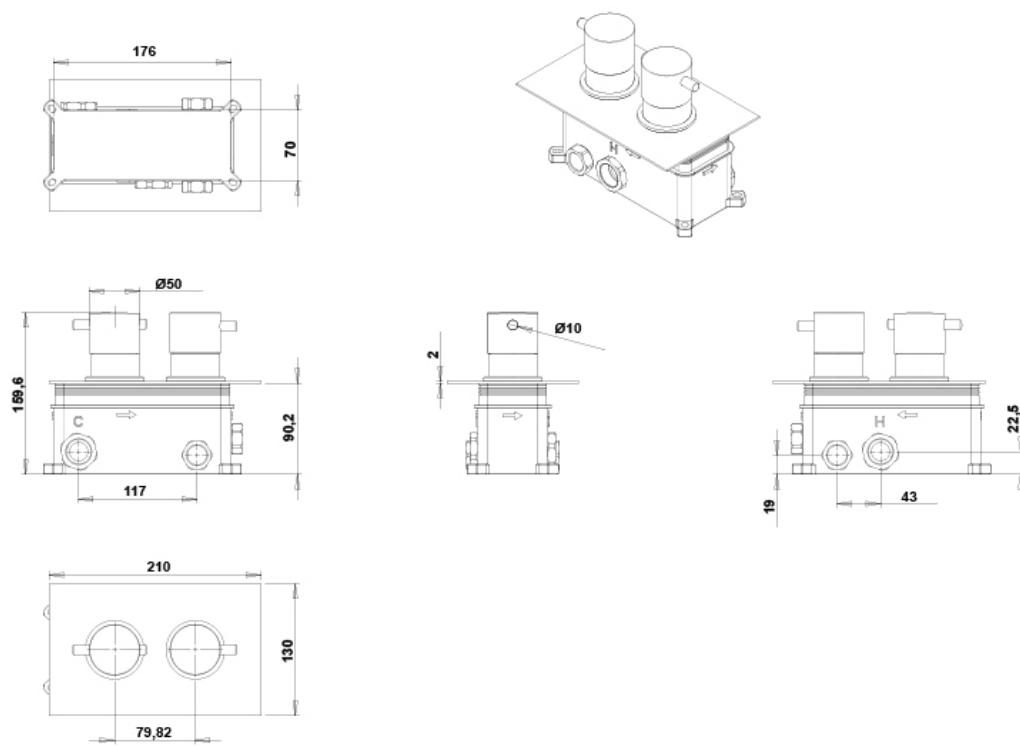
Certificaciones

La calidad en Gala es una constante para garantizar las características técnicas, estéticas y las prestaciones de nuestros productos. Ver certificados de calidad del producto.

Mantenimiento





Para la limpieza periódica de las piezas de grifería utilizar un paño suave y agua jabonosa. Seque la grifería después de su limpieza. Si utiliza productos como geles, limpiadores líquidos o productos anticál, lea siempre antes las instrucciones del fabricante y tras su uso enjuague siempre la grifería con agua limpia. No utilizar productos de limpieza abrasivos como bioalcohol, lejías, aguafuerte, amoníaco, acetonas... No utilizar estropajos agresivos.

DIBUJOS TÉCNICOS



DESCARGAS

2D

-  250.9 KB [↓ Mezclador termostático empotrado para ducha - Técnico \(.AI\)](#)
-  153.88 KB [↓ Mezclador termostático empotrado para ducha - Técnico \(.DWG\)](#)
-  969.6 KB [↓ Mezclador termostático empotrado para ducha - Técnico \(.DXF\)](#)
-  252.32 KB [↓ Mezclador termostático empotrado para ducha - Técnico \(.PDF\)](#)