



MID

Inodoro 60x36 cm.

REF: 40260

Inodoro rimless, o de brida limpia, que elimina los huecos ocultos en el interior de la taza y facilita la limpieza a la vista del interior del inodoro. BTW, espalda completa a pared, salida dual H/V (incluye codo para salida V), tanque con doble pulsador 4,5/3 l y opción de asiento con caída amortiguada. Un diseño avanzado, funcional y con estilo.

Precio total conjunto incluye: inodoro para tanque bajo rimless, tanque completo 4/2 litros y asiento fijo.

PVP: 283,5 €

PVP Conjunto: 466,5 €

REF. 40260

COLORES / ACABADOS

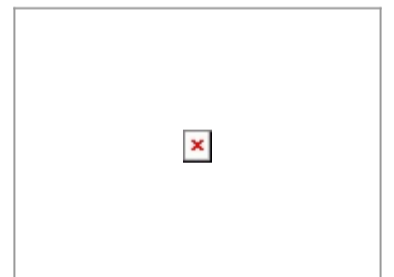


01
Blanco

ARTÍCULOS

Ref.	Producto/Conjunto	Medidas	€/u
	Inodoro para tanque bajo BTW rimless		
40260	Inodoro BTW salida dual con juego de anclaje. Incluye codo de instalación para salida vertical	60 x 36 cm	283,5 €
40541	Tanque bajo con tapa y mecanismo de doble pulsador 4/2 litros. Alimentación inferior izquierda.		127,5 €
51700	Asiento fijo. Bisagras cromadas.		55,5 €
			PVP Conjunto 466,5 €
Opciones			
40546	Tanque bajo con tapa y mecanismo de doble pulsador 4/2 litros. Alimentación lateral.		127,5 €
51701	Asiento con caída amortiguada		93,5 €

SUGERENCIAS



INFORMACIÓN DE PRODUCTO

Características

Inodoro BTW rimless de 60x36 cm. salida dual y juego de anclaje.

/ 34 kg. / 24 unidades palet. Incluye codo de instalación para salida vertical (para adaptar a distancia a pared de 210 mm.) Para instalación con salida horizontal no es necesario codo.

Garantía

Los productos Gala están garantizados ante cualquier defecto de fabricación, desde la fecha de adquisición del producto, siempre y cuando la instalación haya sido efectuada de acuerdo con las instrucciones de instalación de Gala y, aplicando la normativa en vigor para instalaciones eléctricas y de saneamiento, por personal autorizado. El periodo de garantía para porcelana sanitaria es de 5 años.

Instalación

[Ver manuales de instalación](#)

Certificaciones

La calidad en Gala es una constante para garantizar las características técnicas, estéticas y las prestaciones de nuestros productos. Ver certificados de calidad del producto.

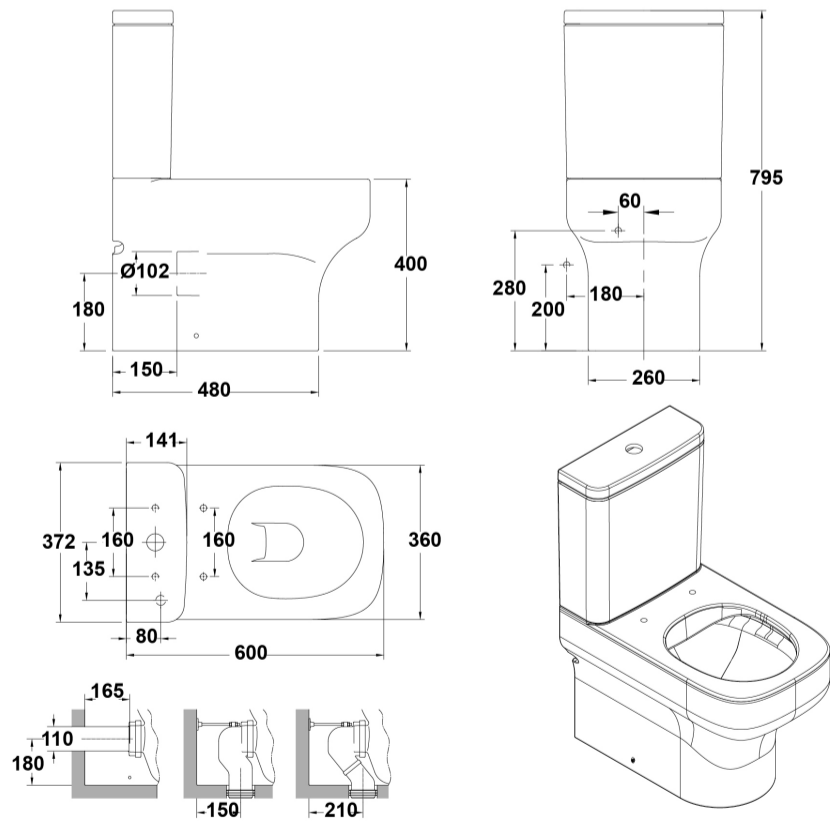
Mantenimiento

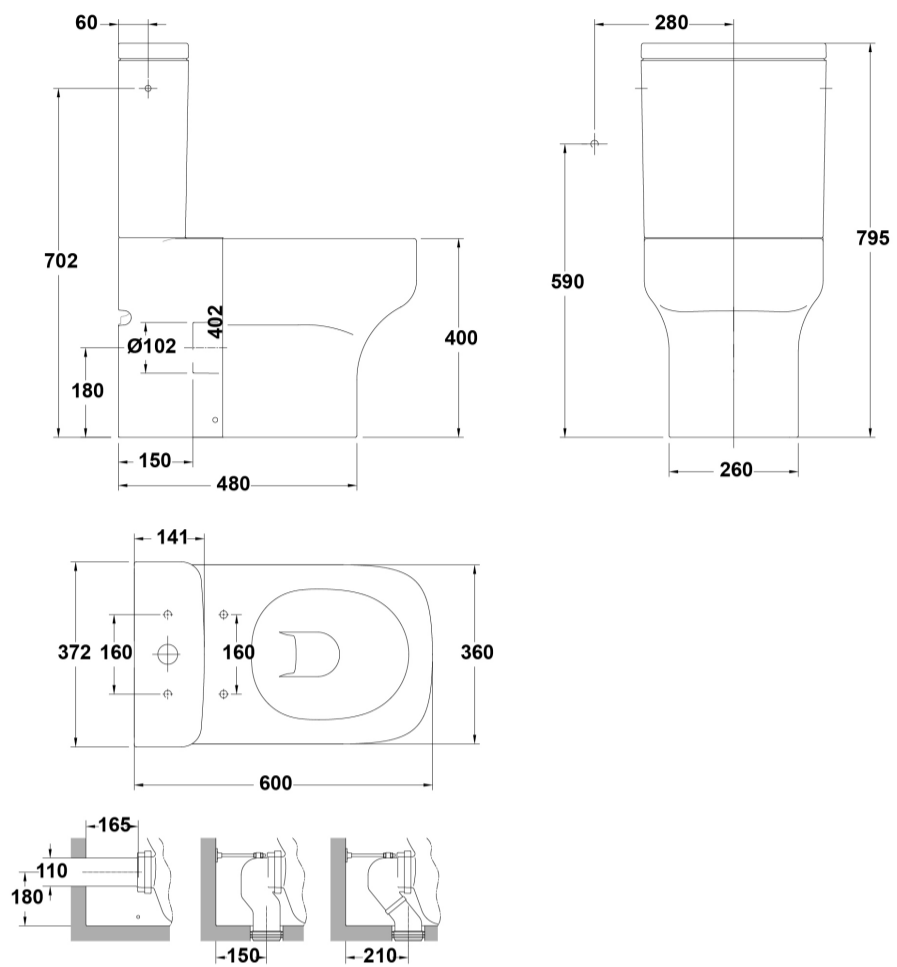
La limpieza se realizará preferentemente con detergente líquido y un cepillo o esponja. No rasar con cuchillas o estropajos de acero. Cada seis meses es recomendable comprobar las juntas de los desagües y verificar que éstos no gotean.

AMBIENTE



DIBUJOS TÉCNICOS





DESCARGAS

2D

-  292.21 KB Inodoro 60x36 cm. - Técnico (.AI)
-  326.19 KB Inodoro 60x36 cm. - Técnico (.DWG)
-  2.03 MB Inodoro 60x36 cm. - Técnico (.DXF)
-  307.8 KB Inodoro 60x36 cm. - Técnico (.PDF)
-  158.57 KB Inodoro 60x36 cm. - Técnico (.AI)
-  164.06 KB Inodoro 60x36 cm. - Técnico (.DWG)
-  1.12 MB Inodoro 60x36 cm. - Técnico (.DXF)
-  174.83 KB Inodoro 60x36 cm. - Técnico (.PDF)

bimobject

-  ArchiCAD
-  Revit

VÍDEOS