



STREET SQUARE

Pulsador doble descarga

REF: 5056702

Pulsador Doble descarga negro.

PVP: 48,5 €

REF. 5056702

COLORES / ACABADOS



ARTÍCULOS

| Ref. | Producto/Conjunto | Medidas €/u |
|--------------------------------|--|-------------|
| 5056702 | Doble descarga Eon11 Negro | 48,5 € |
| Componentes/Instalación | | |
| 55483 | WC Full Frame Eon. Sistema de instalación para inodoro suspendido en pared ligera. Descarga 6/3 litros, 4,5/3 litros y 4/2 litros. | 244,0 € |
| 55480 | WC Full Frame Eon Compact. Sistema de instalación para inodoro suspendido en pared ligera. Descarga 6/3 litros, 4,5/3 litros y 4/2 litros. | 265,0 € |
| 55485 | WC Full Frame Eon Freestanding. Sistema de instalación para inodoro suspendido autoportante. Descarga 6/3 litros, 4,5/3 litros y 4/2 litros. | 305,0 € |
| 55484 | WC Full Frame Gala Innova. Sistema de instalación para inodoro suspendido Gala Innova. Incluye flexo de alimentación y tubo corrugado para Shower Toilets. Descarga 6/3 litros, 4,5/3 litros y 4/2 litros. | 368,0 € |
| 55481 | WC Half Frame Eon Compact. Sistema de instalación para inodoro suspendido en pared de obra. Descarga 6/3 litros, 4,5/3 litros y 4/2 litros. | 211,0 € |
| 55482 | WC Tank Eon Compact. Sistema de instalación para inodoro no suspendido en pared de obra y pared ligera. Descarga 6/3 litros, 4,5/3 litros y 4/2 litros. | 141,0 € |

INFORMACIÓN DE PRODUCTO

Características

Doble descarga Eon11 Negro. Sólo compatibles con soportes Eon.

Garantía

Los productos Gala están garantizados ante cualquier defecto de fabricación, desde la fecha de adquisición del producto, siempre y cuando la instalación haya sido efectuada de acuerdo con las instrucciones de instalación de Gala y, aplicando la normativa en vigor para instalaciones eléctricas y de saneamiento, por personal autorizado. Los periodos de garantía son 2 años.

Instalación

[Ver manuales de instalación](#)

Certificaciones

La calidad en Gala es una constante para garantizar las características técnicas, estéticas y las prestaciones de nuestros productos. Ver certificados de calidad del producto.

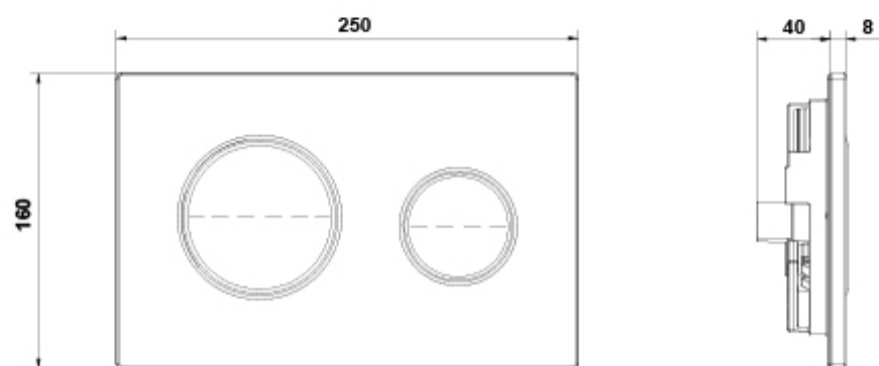
Mantenimiento

Para la limpieza periódica debe utilizar un paño suave y agua jabonosa. Seque el pulsador después de su limpieza. Si utiliza productos como geles, limpiadores líquidos o productos anticálculo, lea siempre antes las instrucciones del fabricante y tras su uso enjuague siempre el pulsador con agua limpia. No utilizar productos de limpieza abrasivos como bioalcohol, lejías, aguafuerte, amoníaco, acetonas.... No utilizar estropajos agresivos.

AMBIENTE







DIBUJOS TÉCNICOS



DESCARGAS

2D

-  86.53 KB [↓ Pulsador doble descarga - Técnico \(.AI\)](#)
-  47.77 KB [↓ Pulsador doble descarga - Técnico \(.DWG\)](#)
-  315.81 KB [↓ Pulsador doble descarga - Técnico \(.DXF\)](#)
-  49.36 KB [↓ Pulsador doble descarga - Técnico \(.PDF\)](#)