



**MID**

**WC Half Frame Eon Compact**

**REF: 55481**

Sistema de instalación para inodoro suspendido en pared de obra.  
Descarga 6/3 litros, 4,5/3 litros y 4/2 litros.  
Profundidad mínima instalación 80/90 mm (DN90/DN100).

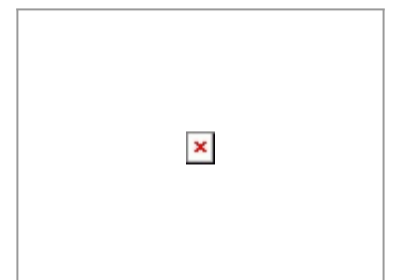
**PVP: 211,0 €**

**REF. 55481**

**COLORES / ACABADOS**

00 Sin color

**SUGERENCIAS**



**ARTÍCULOS**

Ref.	Producto/Conjunto	Medidas €/u
<b>55481</b>	WC Half Frame Eon Compact. Sistema de instalación para inodoro suspendido en pared de obra. Descarga 6/3 litros, 4,5/3 litros y 4/2 litros.	<b>211,0 €</b>
<b>Componentes/Instalación</b>		
<b>5056201</b>	Pulsador doble descarga Eon9 Blanco	<b>45,8 €</b>
<b>5056269</b>	Pulsador Doble descarga Eon9 Cromo brillo	<b>53,0 €</b>
<b>5056270</b>	Pulsador Doble descarga Eon9 Cromo mate	<b>53,0 €</b>

**INFORMACIÓN DE PRODUCTO**

**Características**

WC Half Frame Eon Compact. Sistema de instalación para inodoro suspendido en pared de obra.  
Descarga 6/3 litros, 4,5/3 litros y 4/2 litros.  
Profundidad mínima instalación 80/90 mm (DN90/DN100).  
Sólo compatible con pulsadores Eon.

**Garantía**

Los productos Gala están garantizados ante cualquier defecto de fabricación, desde la fecha de adquisición del producto, siempre y cuando la instalación haya sido efectuada de acuerdo con las instrucciones de instalación de Gala y, aplicando la normativa en vigor para instalaciones eléctricas y de saneamiento, por personal autorizado. Los periodos de garantía son 2 años.

**Instalación**

[Ver manuales de instalación](#)

**Certificaciones**

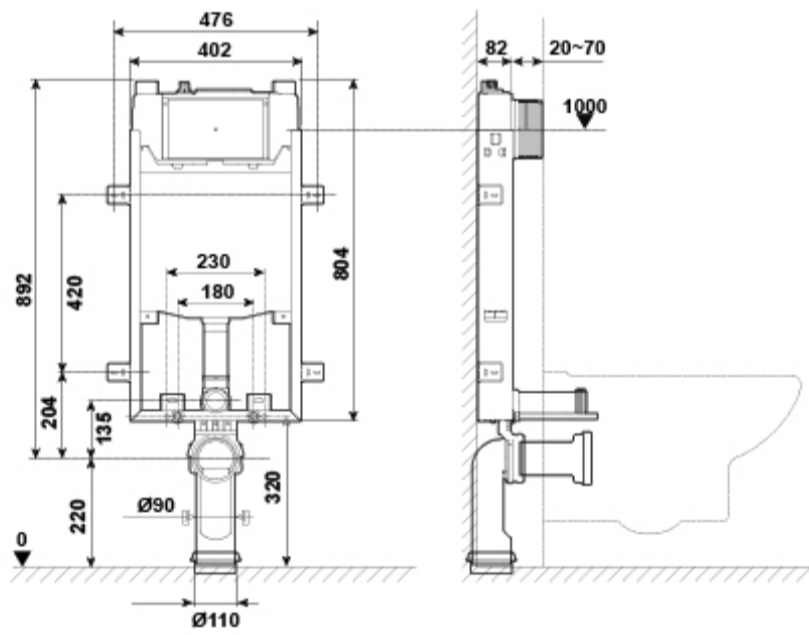
La calidad en Gala es una constante para garantizar las características técnicas, estéticas y las prestaciones de nuestros productos. Ver certificados de calidad del producto.

**AMBIENTE**



---





DIBUJOS TÉCNICOS



---

DESCARGAS

## 2D

-  1.46 MB [↓ WC Half Frame Eon Compact - Técnico \(.AI\)](#)
-  413.16 KB [↓ WC Half Frame Eon Compact - Técnico \(.DWG\)](#)
-  2.09 MB [↓ WC Half Frame Eon Compact - Técnico \(.DXF\)](#)
-  161.32 KB [↓ WC Half Frame Eon Compact - Técnico \(.PDF\)](#)