



ELIA

WC Full Frame Gala Innova

REF: 55484

Sistema de instalación para inodoro suspendido Gala Innova. Incluye flexo de alimentación y tubo corrugado para Shower Toilets.

Descarga 6/3 litros, 4,5/3 litros y 4/2 litros.
Profundidad mínima instalación 107/125 mm (DN90/DN100).

PVP: **368,0 €**

REF. 55484

COLORES / ACABADOS

00 Sin color

SUGERENCIAS



ARTÍCULOS

Ref.	Producto/Conjunto	Medidas €/u
55484	WC Full Frame Gala Innova. Sistema de instalación para inodoro suspendido Gala Innova. Incluye flexo de alimentación y tubo corrugado para Shower Toilets. Descarga 6/3 litros, 4,5/3 litros y 4/2 litros.	368,0 €
Componentes/Instalación		
5056101	Pulsador Doble descarga Eon8 Blanco	45,8 €
5056169	Pulsador Doble descarga Eon8 Cromo brillo	53,0 €
5056170	Pulsador Doble descarga Eon8 Cromo mate	53,0 €

INFORMACIÓN DE PRODUCTO

Características

WC Full Frame Gala Innova. Sistema de instalación para inodoro suspendido Gala Innova. Incluye flexo de alimentación y tubo corrugado para Shower Toilets. Descarga 6/3 litros, 4,5/3 litros y 4/2 litros. Profundidad mínima instalación 107/125 mm (DN90/DN100). Sólo compatible con pulsadores Eon.

Garantía

Los productos Gala están garantizados ante cualquier defecto de fabricación, desde la fecha de adquisición del producto, siempre y cuando la instalación haya sido efectuada de acuerdo con las instrucciones de instalación de Gala y, aplicando la normativa en vigor para instalaciones eléctricas y de saneamiento, por personal autorizado. Los periodos de garantía son 2 años.

Instalación

[Ver manuales de instalación](#)

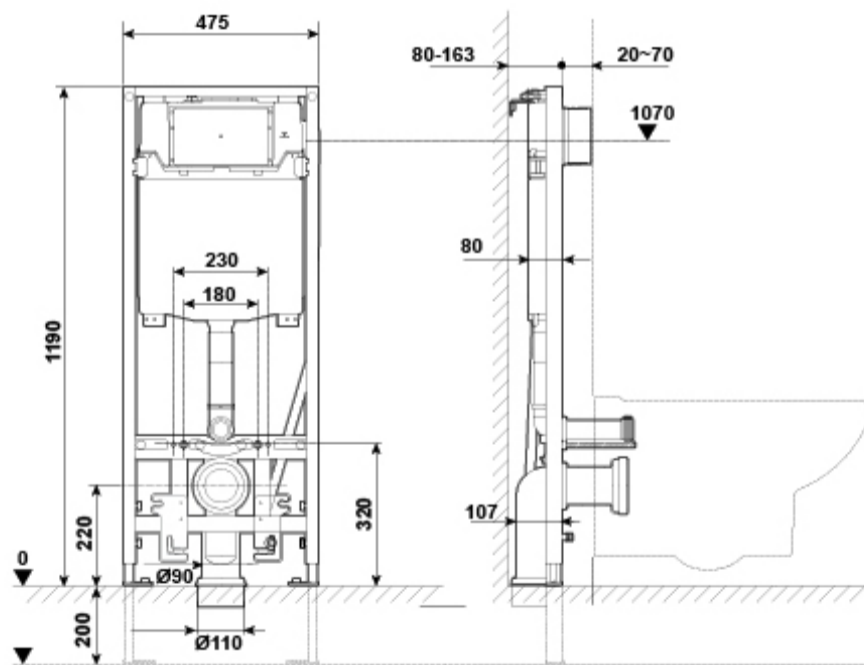
Certificaciones

La calidad en Gala es una constante para garantizar las características técnicas, estéticas y las prestaciones de nuestros productos. Ver certificados de calidad del producto.

AMBIENTE








DIBUJOS TÉCNICOS



DESCARGAS

2D

-  1.44 MB  [WC Full Frame Gala Innova - Técnico \(.AI\)](#)
-  376.15 KB  [WC Full Frame Gala Innova - Técnico \(.DWG\)](#)
-  2.02 MB  [WC Full Frame Gala Innova - Técnico \(.DXF\)](#)
-  158.21 KB  [WC Full Frame Gala Innova - Técnico \(.PDF\)](#)