



SMART

Inodoro BTW 55x35 cm.

REF: 25140

Inodoro BTW para tanque alto ideal para espacios reducidos. Su modernidad, frescura y diversidad de soluciones, hacen de esta colección una opción muy práctica y flexible. Para instalación con salida vertical es necesario codo.

Precio total conjunto incluye: inodoro para tanque alto BTW y asiento fijo.

PVP: 230,0 €

PVP Conjunto: 292,0 €

REF. 25140

COLORES / ACABADOS

01
Blanco

ARTÍCULOS

Ref.	Producto/Conjunto	Medidas	€/u
	Inodoro para tanque alto BTW		
25140	Inodoro BTW salida dual	55 x 35 cm	230,0 €
51617	Asiento fijo		62,0 €
			PVP Conjunto 292,0 €
Opciones			
51616	Asiento con caída amortiguada		100,0 €
51615	Asiento extraíble		65,5 €
Componentes/Instalación			
50463	Codo curvo para inodoro salida vertical. Recomendada instalación con varilla. Varilla no incluida.		27,2 €
53720	Codo curvo para inodoro salida vertical. Recomendada instalación con varilla. Varilla no incluida.		17,2 €

SUGERENCIAS



INFORMACIÓN DE PRODUCTO

Características

Inodoro BTW de 55 x 35 cm. salida dual con juego de anclaje. / 22,5 kg. / 24 unidades palet. Para instalación con salida vertical es necesario codo (Para adaptar a distancia a pared de 150 mm. / ref.: 50463 ó a distancia de 110 mm. / ref.: 53720) . Para instalación con salida horizontal no es necesario codo.

Garantía

Los productos Gala están garantizados ante cualquier defecto de fabricación, desde la fecha de adquisición del producto, siempre y cuando la instalación haya sido efectuada de acuerdo con las instrucciones de instalación de Gala y, aplicando la normativa en vigor para instalaciones eléctricas y de saneamiento, por personal autorizado. El periodo de garantía para porcelana sanitaria es de 5 años.

Instalación

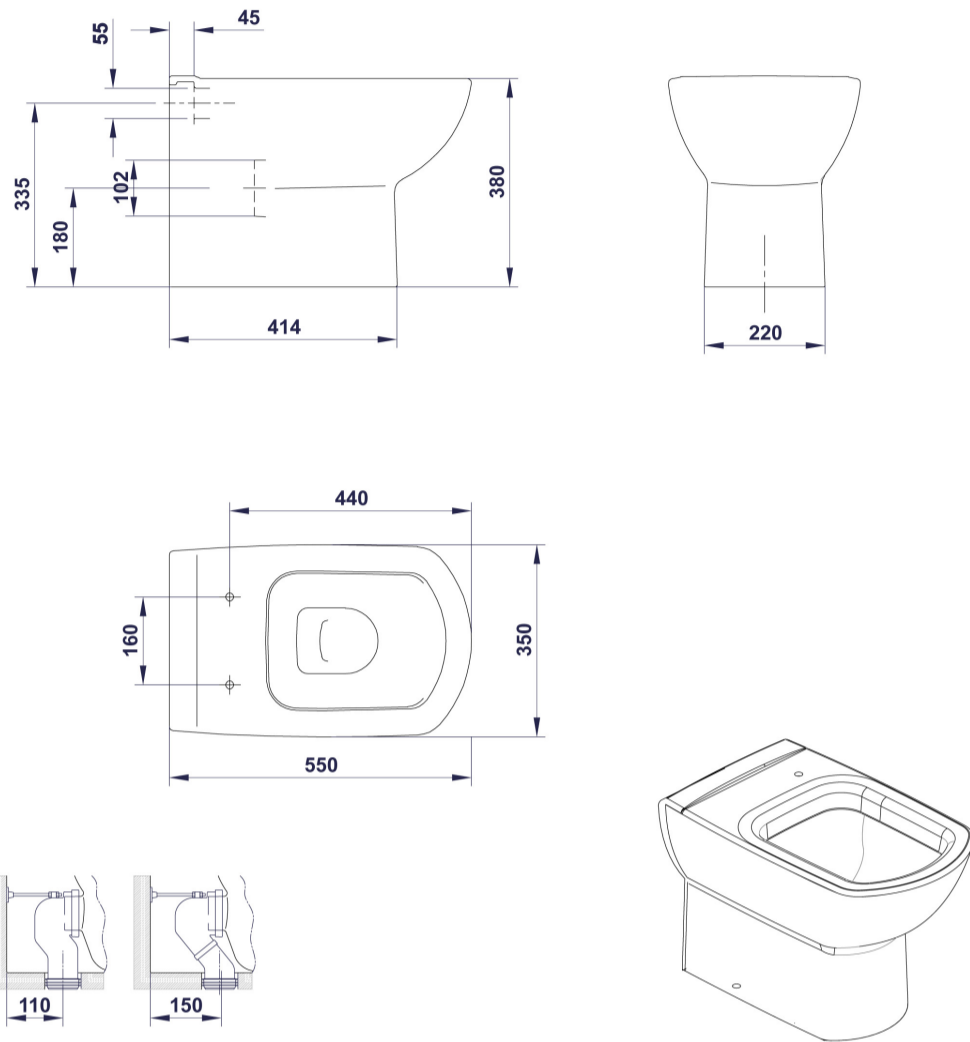
[Ver manuales de instalación](#)

Certificaciones

La calidad en Gala es una constante para garantizar las características técnicas, estéticas y las prestaciones de nuestros productos. Ver certificados de calidad del producto.





Mantenimiento

La limpieza se realizará preferentemente con detergente líquido y un cepillo o esponja. No rasar con cuchillas o estropajos de acero. Cada seis meses es recomendable comprobar las juntas de los desagües y verificar que éstos no gotean.




DESCARGAS

2D

-  145.08 KB [Inodoro BTW 55x35 cm. - Técnico \(.AI\)](#)
-  229.77 KB [Inodoro BTW 55x35 cm. - Técnico \(.DWG\)](#)
-  1.39 MB [Inodoro BTW 55x35 cm. - Técnico \(.DXF\)](#)
-  159.01 KB [Inodoro BTW 55x35 cm. - Técnico \(.PDF\)](#)

3D

-  400.79 KB [Inodoro BTW 55x35 cm. - 3D \(.DWG\)](#)



-  ArchiCAD [↓](#)
-  Revit [↓](#)